

2/2-Wege Kesselentleerungshahn

in Messing vernickelt

Robinet de vidange à 2/2-voies

en laiton nickelé



2/2-Wege Kesselentleerungshahn

in Messing vernickelt

Robinet de vidange à 2/2-voies

en laiton nickelé

Technische Daten

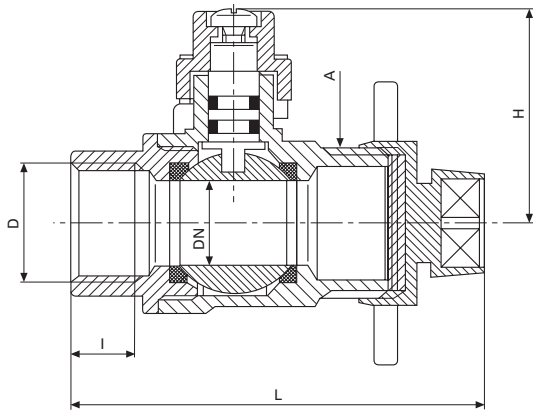
Betriebsdrucksiehe PN, Druck- Temperatur-
.....diagramm Seite 236
Temperatur0° bis +95°C
GehäuseMessing vernickelt
KugelMessing verchromt
KugeldichtungPTFE
SpindeldichtungO-Ring NBR
VerschlusskappeMessing vernickelt
VerschlusskappendichtungNBR
AnschlussGewinde nach ISO 228-1

Caractéristiques techniques

Pression de service voir PN, Pression et
..... température de service
..... page 236
Température 0° à +95°C
Corps laiton nickelé
Bille laiton chromé
Joint de bille PTFE
Joint de tige O-Ring NBR
Capuchon de fermeture laiton nickelé
Joint du capuchon de fermeture NBR
Raccord filetage selon ISO 228-1

RB 217 1/2"

RB 221 3/4"



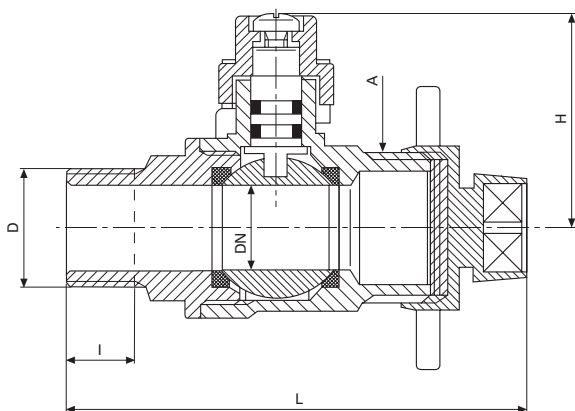
Typ	D	A	DN	I	L	H	PN
RB 217*	1/2"	3/4"	15	11	72	39,5	16
RB 221	3/4"	3/4"	15	12	75	39,5	16

* Wenn der Kesselentleerungshahn mit einem Flügelgriff bedient werden soll, setzen Sie hinter die Bestellnummer ein Fa.
Quand le robinet de vidange est actionné avec une poignée papillon vous voudrez bien faire suivre d'un Fa le numéro de commande.

Bestellbeispiel / Exemple de commande: RB 217 1/2" Fa

RB 215 1/2"

RB 219 3/4"



Typ	D	A	DN	I	L	H	PN
RB 215*	1/2"	3/4"	15	10	78	39,5	16
RB 219	3/4"	3/4"	15	12,5	81	39,5	16

* Wenn der Kesselentleerungshahn mit einem Flügelgriff bedient werden soll, setzen Sie hinter die Bestellnummer ein Fa.
Quand le robinet de vidange est actionné avec une poignée papillon vous voudrez bien faire suivre d'un Fa le numéro de commande.

Bestellbeispiel / Exemple de commande: RB 215 1/2" Fa

Technische und massliche Änderungen vorbehalten. / Sous réserve de modifications techniques et de cotes.